

## Fiche technique: ecoTEC pro VCW 226/5-3 A - VCW 286/5-3 A

### général

- numéro d'enregistrement: CE-0085CM0321
- agréée CE catégorie gaz naturel I2E(S)B et gaz liquide I3P
- certificat "HAUT RENDEMENT" conformément à la 92/42CEE
- classe énergétique chauffage A
- classe énergétique sanitaire A
- profil de puisage eau chaude sanitaire XL
- agréée C13, C33, C43, C53, C83, B33P, B53P

### caractéristiques

- chaudière murale à condensation mixte
- puissance chauffage 18 et 24 kW
- puissance sanitaire 22 et 28 kW
- plage de modulation de 30 à 100%
- rendement à charge partielle 108%
- NOX < 40 mg/kWh classe 5
- interface eBUS
- affichage d'état de service et de diagnostic
- réglage électronique de la charge partielle chauffage
- circulateur haut rendement EEI < 0,23 Eup Ready

### application

- chauffage central et production d'eau chaude sanitaire selon le principe instantané
- une solution appropriée pour tous les types d'habitations, de l'appartement à la maison unifamiliale
- tirage forcé (pas besoin de cheminée)
- grâce à la température réglable, la chaudière murale peut être utilisée tant pour des installations traditionnelles que pour des installations basse température (chauffage par le sol)
- disponible pour le gaz naturel et le gaz liquide

### équipement complet

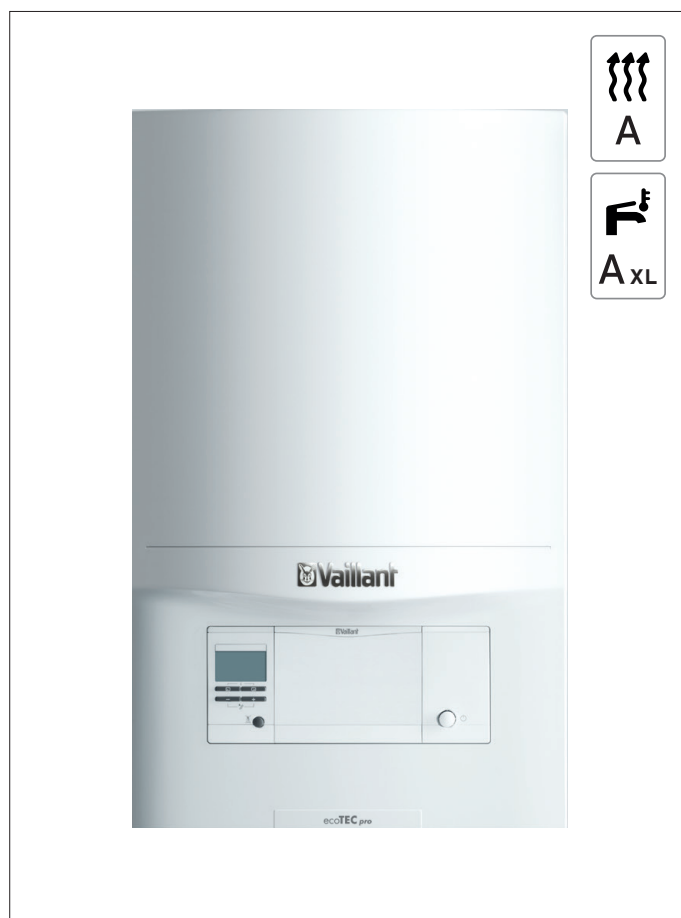
- système complet avec pompe chauffage haut rendement, purgeur automatique, vase d'expansion chauffage 10 l, by-pass réglable, clapet de surpression chauffage 3 bars, évacuation de l'eau des condensats, capteur de débit et capteur de pression chauffage
- échangeur de chaleur primaire entièrement en acier inoxydable
- module brûleur comprenant un ventilateur à vitesse variable, réglage pneumatique du rapport gaz/air et un brûleur prémix entièrement en acier inoxydable avec électrode d'allumage et d'ionisation
- échangeur sanitaire à plaques entièrement en acier inoxydable
- priorité d'eau chaude sanitaire incorporée avec vanne diviseuse motorisée
- système de protection antigel
- sécurité (en cas de) manque d'eau
- système antiblocage circulateur et vanne diviseuse

### accessoires

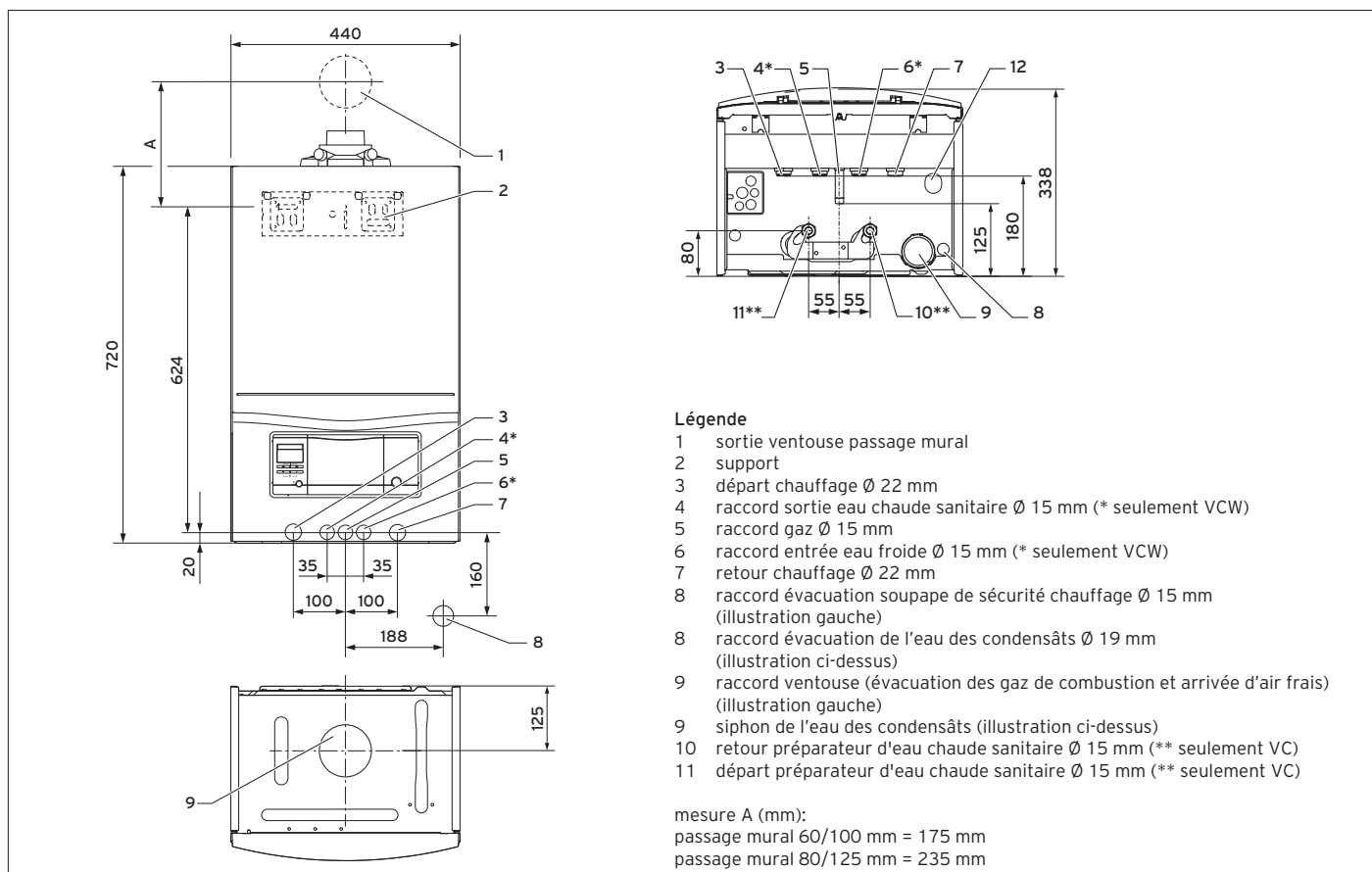
- kit de raccordement avec robinet d'arrêt gaz ¾" (code 306226)
- plaques de montage (code 306230)
- manomètre (code 0020213325)
- adaptateur VR 36 pour thermostat on/off à 3 fils (code 0020117036)
- pompe de relevage ecoLEVEL (306287)
- module de couplage VR 34 (0 - 10 V) (code 0020017897)
- passage mural 60/100 mm (code 303933)
- passage de toiture 60/100 mm (code 0020060570)
- adaptateur 80/125 mm (0020177469)
- passage mural 80/125 mm (code 303209)
- passage de toiture 80/125 mm (code 303200)
- adaptateur 80/80 mm (code 002014470)

Modèles	Type de gaz	Catégorie	N° d'article
VCW 226/5-3 A	gaz naturel et gaz liquide	I <sub>2E(S)B</sub> et I <sub>3P</sub> *	0010011626
VCW 286/5-3 A	gaz naturel et gaz liquide	I <sub>2E(S)B</sub> et I <sub>3P</sub> *	0010011627

\* transformation propane sur site par un technicien de Vaillant



## Dimensions et points de raccordement



### Légende

- 1 sortie ventouse passage mural
- 2 support
- 3 départ chauffage Ø 22 mm
- 4 raccord sortie eau chaude sanitaire Ø 15 mm (\* seulement VCW)
- 5 raccord gaz Ø 15 mm
- 6 raccord entrée eau froide Ø 15 mm (\* seulement VCW)
- 7 retour chauffage Ø 22 mm
- 8 raccord évacuation soupape de sécurité chauffage Ø 15 mm (illustration gauche)
- 8 raccord évacuation de l'eau des condensats Ø 19 mm (illustration ci-dessus)
- 9 raccord ventouse (évacuation des gaz de combustion et arrivée d'air frais) (illustration gauche)
- 9 siphon de l'eau des condensats (illustration ci-dessus)
- 10 retour préparateur d'eau chaude sanitaire Ø 15 mm (\*\* seulement VC)
- 11 départ préparateur d'eau chaude sanitaire Ø 15 mm (\*\* seulement VC)

mesure A (mm):

passage mural 60/100 mm = 175 mm

passage mural 80/125 mm = 235 mm

Caractéristiques techniques		VCW 226/5-3	VCW 286/5-3
<b>puissances (G20)</b> plage de puissance à 50/30° plage de puissance à 80/60° puissance chauffage de l'eau sanitaire rendement à charge partielle 30% Hi (PEB) classe énergétique chauffage rendement saisonnier classe énergétique sanitaire (profil de puisage sanitaire)	kW kW kW % - % -	6,9 - 19,7 6,2 - 18,5 23,0 108 A 92 A (XL)	8,3 - 25,5 7,5 - 24,0 28,0 108 A 92 A (XL)
<b>généralités</b> température gaz de combustion min./max. débit min./max. gaz de combustion teneur en CO2 émission NOx/émission CO quantité d'eau de condensation à 40/30° (valeur pH, env.) niveau sonore	°C g/s % mg/kWh l/h dB(A)	40/80 3,5/10,6 9,0 36/22,2 1,9 (3,5 - 4,0) 49	40/80 3,9/13,0 9,0 39/10,2 2,5 (3,5 - 4,0) 52
<b>chauffage</b> température chauffage (plage de réglage) (max.) hauteur manométrique disponible pompe chauffage débit pompe à ΔT 20 contenu vase d'expansion pression de service chauffage min/max	°C mbar l/h l bar	30 - 75 (85) 250 796 10 0,8/3,0	30 - 75 (85) 250 1.032 10 0,8/3,0
<b>production d'eau chaude sanitaire</b> température sanitaire (plage de réglage) pression d'eau d'alimentation min./max. débit de puisage à ΔT 25K/ΔT 30K/ΔT 45K min./max.	°C bar l/min	35 - 65 0,35 - 10,0 1,5 - 13,1/11,0/7,3	35 - 65 0,35 - 10,0 1,5 - 16,0/13,4/8,9
<b>raccords</b> raccord départ et retour chauffage raccord gaz et raccord eau froide et eau chaude raccord évacuation soupape de sécurité/des condensats sortie ventouse concentrique avec adaptateur	Ø mm Ø mm Ø mm Ø mm Ø mm	22 15 15/19 60/100 80/125 ou 80/80	22 15 15/19 80/125 80/80
<b>dimensions</b> hauteur/largeur/profondeur poids (vide)	mm kg	720/440/338 35,0	720/440/338 36,0
<b>électricité</b> alimentation électrique plage d'alimentation électrique fusible intégré circulateur haut rendement puissance électrique absorbée min./max. puissance électrique absorbée en mode veille classe de protection	V/hz V W EEI W W	230/50 190 ... 253 2A à action retardée < 0,23 40/75 < 2,0 IP X4 D	230/50 190 ... 253 2A à action retardée < 0,23 40/90 < 2,0 IP X4 D