



## Série X : X21-350-BLK Panneau SunPower® pour les particuliers

Caractéristiques Électriques		
	SPR-X21-350-BLK	SPR-X21-335-BLK
Puissance nominale (P <sub>nom</sub> ) <sup>7</sup>	350 W	335 W
Tolérance (module)	+5/0%	+5/0%
Rendement (module)	21,5%	20,6%
Tension à puissance maximale (V <sub>mpp</sub> )	57,3 V	57,3 V
Courant à puissance maximale (I <sub>mpp</sub> )	6,11 A	5,85 A
Tension en circuit ouvert (V <sub>oc</sub> )	68,2 V	67,9 V
Courant de court-circuit (I <sub>sc</sub> )	6,50 A	6,23 A
Tension maximale du système	1000 V IEC & 600 V UL	
Calibre des fusibles série	15 A	
Coef. Temp. Puissance (P <sub>mpp</sub> )	-0,29% / °C	
Coef. Temp. Tension (V <sub>oc</sub> )	-167,4 mV / °C	
Coef. Temp. Courant (I <sub>sc</sub> )	2,9 mA / °C	

Tests et Certifications	
Tests Standards <sup>8</sup>	IEC 61215, IEC 61730, UL1703 (Classe Feu de type 2)
Certification Qualité management	ISO 9001:2015, ISO 14001:2015
Conforme aux règles HSE	RoHS, OHSAS 18001:2007, sans plomb, recyclage ou PV Cycle, REACH SVHC-163
Gestion durable	Certifié Cradle to Cradle™ Argent. Vérifié "Zéro Déchet" par NFS Sustainability.
Test à l'ammoniaque	IEC 62716
Test au sable	10.1109/PVSC.2013.6744437
Test aux environnements salins	IEC 61701 (Sévérité maximum)
Test PID	1000 V : IEC 62804, PVEL durée : 600 h.
Autres Tests	TUV, UL, MCS, FSEC, CEC

1 Comparaison entre les modules SunPower 360W et les modules conventionnels de 260W, 1.6m<sup>2</sup> env., 16% de rendement, 4% d'énergie en plus par watt, (basé sur le fichier PAN de PVSystem), 0.75%/an de dégradation en moins (Campeau, Z. et al. "SunPower Module Degradation Rate," Livre blanc SunPower, 2013).

2 Basé sur une recherche de fiche produit du Top 10 des fabricants d'après l'IHS, de Janv. 2017.

3 Numéro 1 au classement du "Fraunhofer PV Durability Initiative for Solar Modules: Part 3". PVTech Power Magazine, 2015. Campeau, Z. et al. "SunPower Module Degradation Rate," Livre Blanc SunPower, 2013.

4 SunPower est classé numéro 1 dans la scorecard solaire de la Silicon Valley Toxics Coalition.

5 La Certification Cradle to Cradle est un programme de certification multi-attributs qui évalue les produits et matériaux pour la sécurité de la santé humaine et environnementale, la conception pour les cycles d'utilisation futurs et la fabrication durable.

6 99 % des déchets générés par les usines SunPower de Toulouse et De Vernejoul en France et de Mexicali au Mexique sont détournés de la mise en décharge, valant ainsi aux usines le label « landfill-free verification » [littéralement : vérification zéro déchet] attribué par l'organisme NSF Sustainability, une division de l'organisation mondiale de la santé publique NSF International.

7 Conditions de Test Standard (1000 W/m<sup>2</sup> d'irradiance, AM 1.5, 25° C). Le module utilisé pour la calibration standard de NREL utilise une méthodologie SOMS pour la valeur de courant et une méthodologie LACCS pour la tension et le FF.

8 Classe feu de type 2 selon l'UL 1703:2013, Classe de type C selon UL1703:2002.

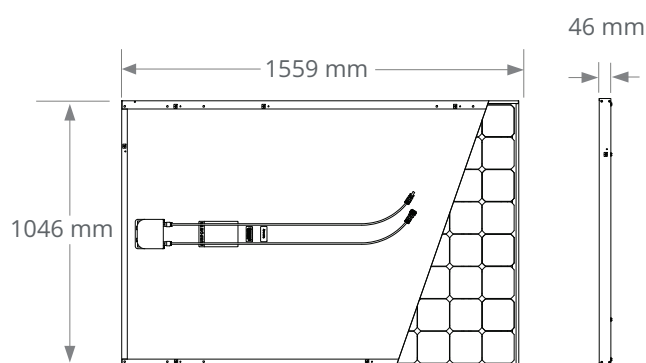
Visitez à la page [www.sunpower.fr/company](http://www.sunpower.fr/company) pour plus d'informations.

Les spécifications fournies dans ce document sont susceptibles d'être modifiées sans préavis.

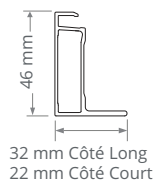
©2018 SunPower Corporation. Tous droits réservés. SUNPOWER, le logo SUNPOWER et MAXEON sont des marques commerciales ou déposées de SunPower Corporation. Cradle to Cradle Certified™ est une marque de certification sous license du Cradle to Cradle Products Innovation Institute. Toutes les autres marques sont les propriétés de leurs exploitants respectifs.

France : 0 805 090 808 | Belgique : 0800 786 35

Conditions de Test et Caractéristiques Mécaniques	
Température	-40° C à +85° C
Résistance à l'impact	25 mm de diamètre à 23 m/s
Apparence	Classe A+
Cellules	96 Cellules monocristallines Maxeon Gén. III
Verre trempé	Verre trempé haute transmission avec couche antireflet
Boîtier de connexion	Classé IP-65, MC4
Poids	18,6 kg
Charge maximale	Vent : 2400 Pa, 244 kg/m <sup>2</sup> avant et arrière Neige : 5400 Pa, 550 kg/m <sup>2</sup> avant
Cadre	Anodisé noir de classe 1



### PROFILE CADRE



Veuillez lire les instructions de sécurité et d'installation.