

Modules: Pour modules à côté court de 790 à 1100mm

Inclinaisons réglables: 15°/20°/25°/30°/35°

Matériau: aluminium AlMgSi 0,5

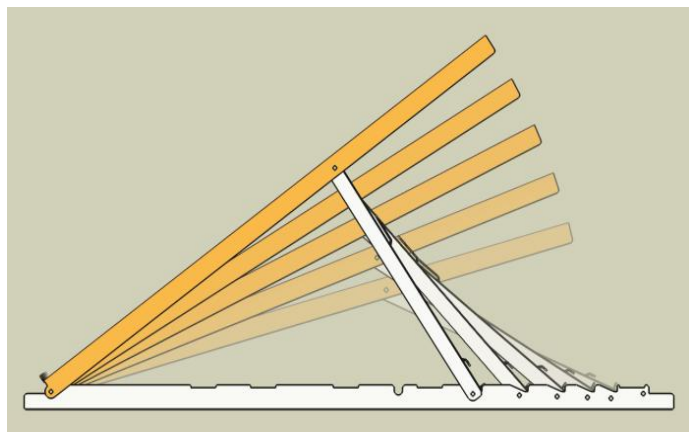
Epaisseur de la tôle: 2mm

Dimensions: 1085 x 81 x 45mm en position rabattue

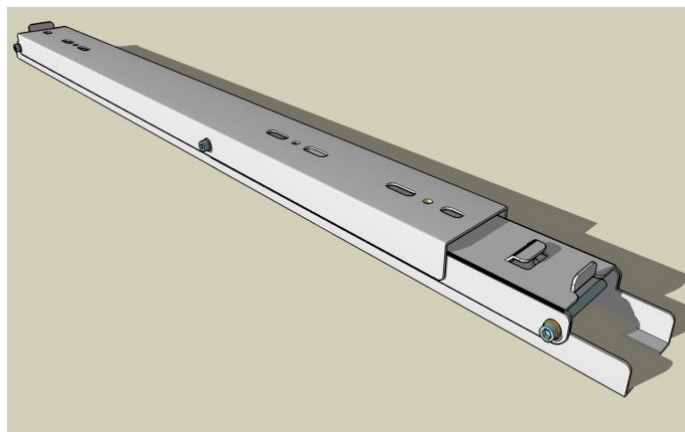
Poids: 1,690kg

Matériaux de fixation: acier inoxydable A2

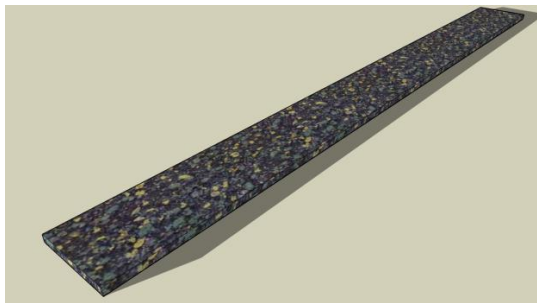
Profilé de lestage: profilé en L de 40x40x3mm (non fourni)



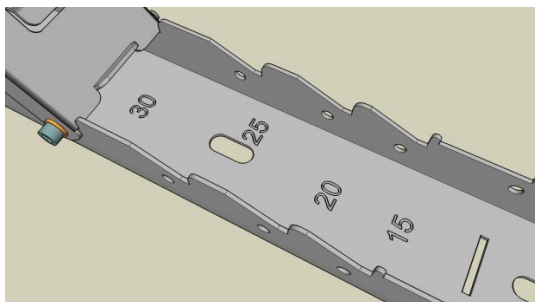
Inclinaison réglable de 15° à 35°
en pas de 5° selon votre toiture



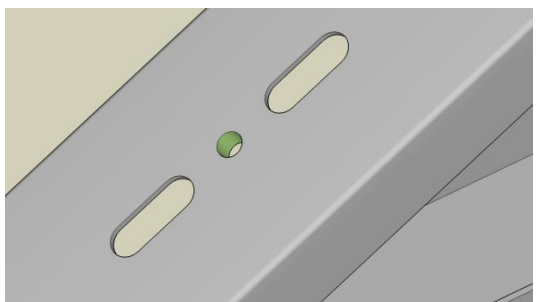
Rabattable



Pose d'une plaque protectrice et antidérapante en granulés de caoutchouc recyclé (NR-SBR) sous le support

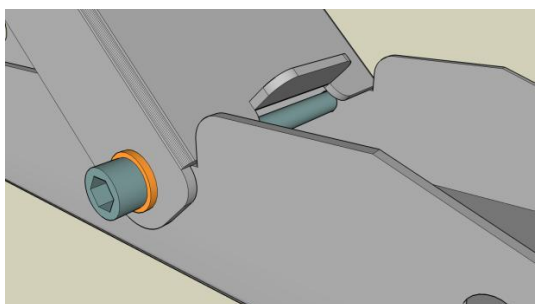


Affichage de l'inclinaison choisie (pas de risque d'erreur)



Montage direct des modules par clames au moyen d'écrous certis M8 *

ou fixation des rails de montage à travers des trous oblongs à une largeur de 11mm*



Verrouillage du support au moyen d'un seul boulon (solidité et rapidité)

