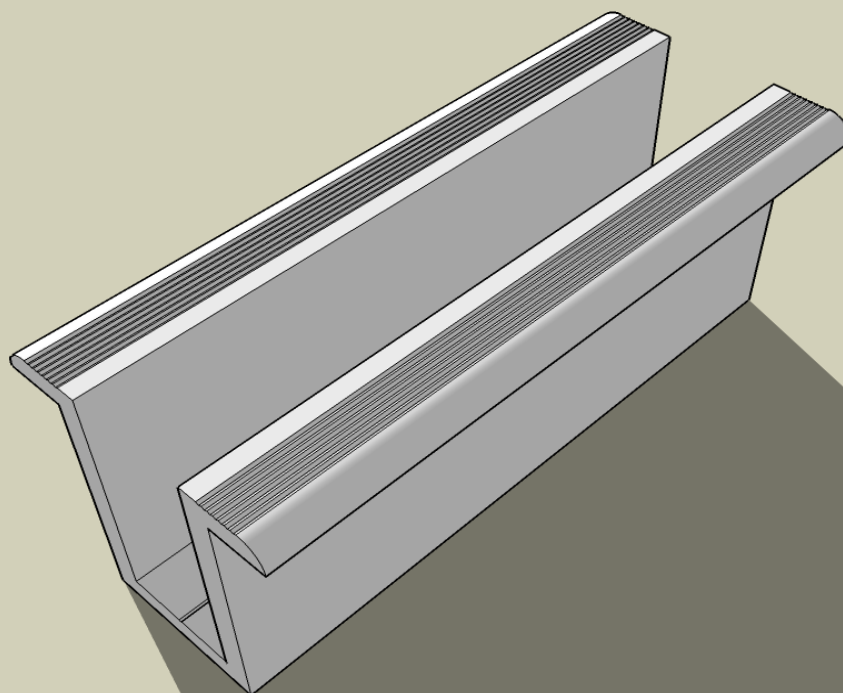
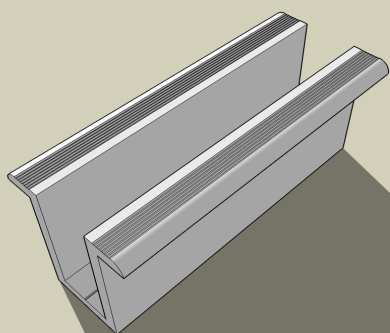


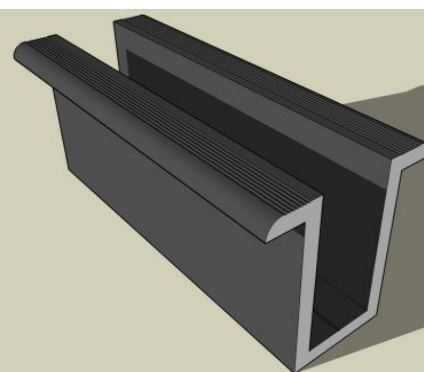
FICHE TECHNIQUE ATTACHE (CLAME) INTERMEDIAIRE



Désignation:	Clame de montage intermédiaire anodisée
Matériau:	Aluminium AlMgSi 0,5 suivant EN AW-6063 T6
Hauteur:	Hauteurs de montage de 30mm et plus
Longueur:	80mm
Epaisseur:	3mm
Trou:	9mm
Finition:	Anodisation 15 microns
Tolérances:	Suivant EN 12020-2



Anodisation naturelle
EGN-200



Anodisation noire
EGN-210



L'ÉNERGIE D'ALLER PLUS LOIN

www.energreen.be

Tel: 010 45 13 73

Fax: 010 45 90 73

info@energreen.be

Av. Lavoisier 13

1300 Wavre